

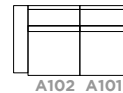
OPZIONE PER VERSIONI FISSE
 OPTION FIXE SEATS
 OPTION VERSIONS FIXES



CODICE POGGIATESTA ELETTRICO

CODE ELECTRIC ADJUSTABLE HEADREST

CODICE APPUI-TETE A REGLAGE ELECTRIQUE

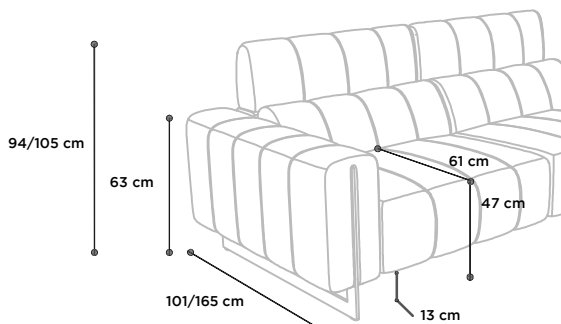


A102 A101

ESEMPIO COMPOSIZIONE FISSA CON 2 POGGIATESTA ELETTRICO

EXAMPLE FIXED COMPOSITION WITH 2 ELECTRIC ADJUSTABLE HEADREST

EXEMPLE COMPOSITION FIXE AVEC 2 APPUI-TETE A REGLAGE ELECTRIQUE



Piede
Legs
Piètement

Metallo
Metal
Métal

- 42** Grafite
Graphite
Graphite
- 46** Ramato
Copper
Culvré
- 47** Bronzato
Bronzed
Bronzé
- 38** Nero Anodico
Anodic black
Noir anodique
- 70** Alluminio brunito
Burnished aluminium
Aluminium bronzé
- 71** Nero titanio lucido
Glossy black titanium
Noir titane brillant

RIVESTIMENTO		
Pelle Tessuto		
IMBOTTITURA		
BRACCIOLO	CUSCINO SEDUTA	CUSCINO SPALLIERA
Gomma	Gomma	Gomma
COMFORT		
Standard		
FUNZIONE		
Seduta reclinare elettrica doppio motore		
Poggiatesta elettrico nelle versioni con seduta reclinare		
OPZIONI		
Poggiatesta regolabile elettrico nelle versioni fisse		
Cuciture a contrasto		
Tessuto non sfoderabile		

COVERING		
Leather Fabric		
FILLING		
ARMS	SEAT CUSHION	BACK CUSHION
Foam	Foam	Foam
COMFORT		
Standard		
FUNCTION		
Electric recliner system dual motor		
Electric headrest on version with reclining seat		
OPTION		
Electric adjustable headrest on fix seats		
Contrast stitching		
Not removable cover		

RETEVEMENTS		
Cuir Tissu		
REMBOURRAGE		
ACCOUDOIR	COUSSIN D'ASSISE	COUSSIN DE DOSSIER
Mousse	Mousse	Mousse
CONFORT		
Standard		
FONCTION		
Système relax électrique bi-moteur		
Appui-tête électrique dans les versions relax		
OPTION		
Appui-tête à réglage électrique dans les versions fixes		
Coutures contrast		
Non déhoussable en tissu		